



Kurzanleitung

Ausführliche Montage- und Betriebsanleitungen finden Sie auf www.milesight.com

Stand: November 2024

Distribution und Copyright: FRS GmbH & Co. KG
Technische Änderungen, Druckfehler und Irrtümer vorbehalten.

Der Umwelt zuliebe finden Sie ausführliche Anleitungen in digitaler Form auf www.milesight.com

Sicherheitshinweise

Bitte beachten Sie die separat beiliegenden Informationen.

Zugangsdaten und Aktivierung

Standard IP-Adresse: 192.168.5.190 **Standard Benutzername: admin**

Die Kamera muss für den Betrieb zuerst aktiviert werden. Hierzu müssen Sie der Kamera beim ersten Start ein sicheres Passwort vergeben.

Passwort hier eintragen:

Falls keine Aktivierung erforderlich ist, lautet das Standard-Passwort entweder **admin** oder **123456**.

Passwortverlust: Bearbeiten Sie die Sicherheitsfragen, die bei Verlust des Passworts alle beantwortet werden müssen. Andernfalls ist über die Reset-Taste ein Zurücksetzen der Kamera auf Werkseinstellungen möglich.

Falls die Standard IP-Adresse zum Beispiel von einem DHCP-Server geändert wurde, können Sie die IP-Adresse mit der Software **[Smart Tools]** finden. **[Smart Tools]** können Sie auf www.milesight.com herunterladen.

Updates

Es empfiehlt sich vor der Inbetriebnahme, Rekorder und Kamera auf den neuesten Firmwarestand zu bringen. Sie finden die Firmware auf:

www.milesight.com -> **Support** -> **Download Center**

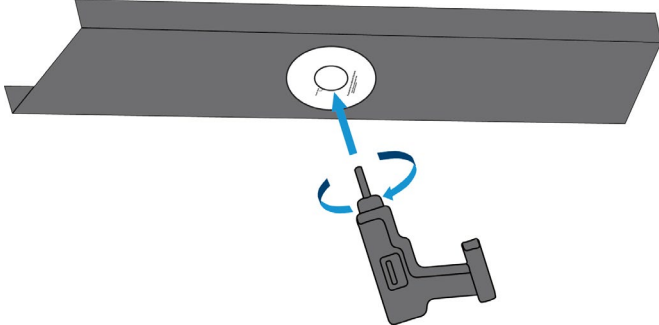
Wichtig ist die Ziffer am Anfang der Firmware-Version. Sie steht für das Modell und muss mit der Firmware-Version Ihres Geräts übereinstimmen. Die Ziffer am Ende steht für den Firmwarestand. Die Ziffern dazwischen sind nicht relevant.

Bedienungsanleitung und Downloads

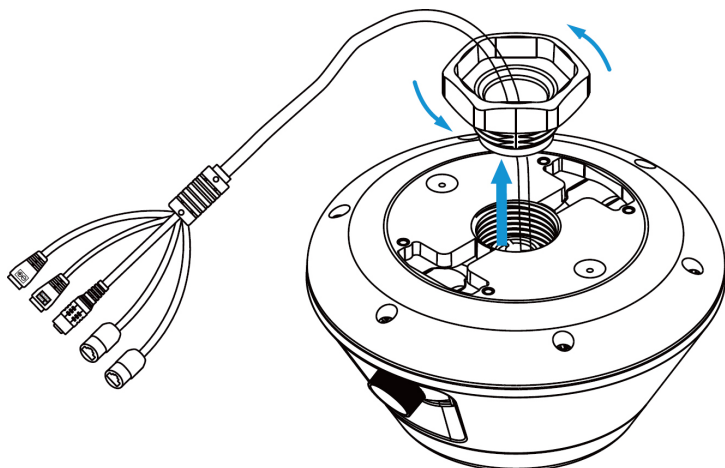
Ausführliche Anleitungen, Software, Tools und Updates:
www.milesight.com

2

Installation

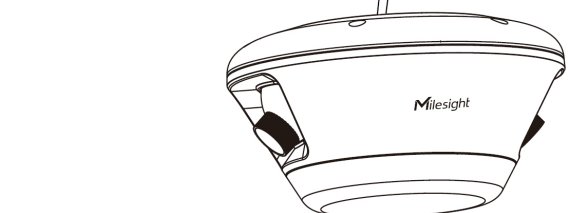
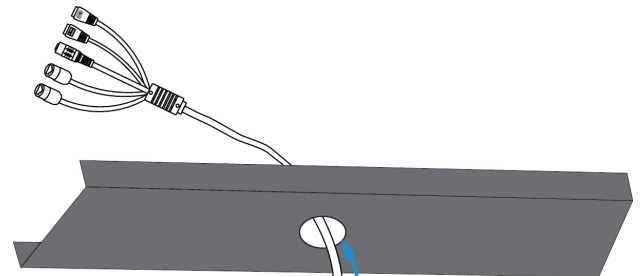


Bohren Sie ein Loch mit 34mm Durchmesser.

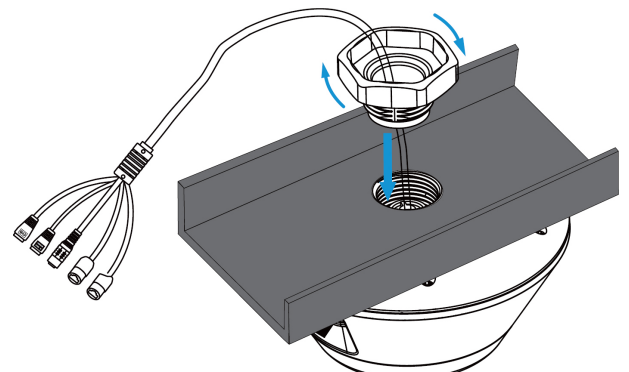


Lösen Sie die Befestigungsschraube.

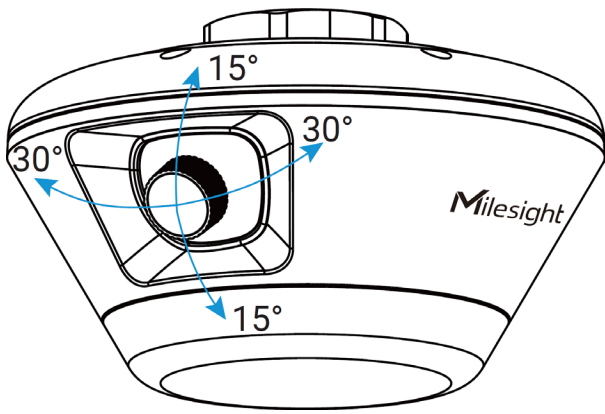
3



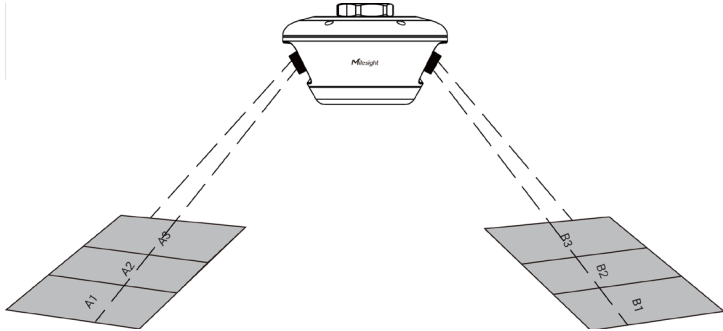
Ziehen Sie die Anschlusskabel durch das Loch.



Ziehen Sie die Befestigungsschraube wieder an.



Richten Sie die Blickrichtung aus.



Wenn die Kamera korrekt installiert ist, kann sie bis zu sechs Parkplätze überwachen.

Ihr Kundendienst

Bei technischen Fragen, Wartungen oder Störungen wenden Sie sich bitte an Ihren Fachhändler.

Firma: _____

Tel: _____

Mobil: _____

Fax: _____

Email: _____

Hinweise zur Entsorgung

Entsorgen Sie das Gerät am Ende seiner Lebensdauer gemäß den geltenden gesetzlichen Bestimmungen und Vorschriften.

Bitte beachten Sie hierzu die separat beiliegenden Informationen.

Notizen

Wir wünschen Ihnen nun viel Spaß mit Ihrem Produkt.

Ausführliche Montage- und Betriebsanleitungen:
www.milesight.de

Software, Tools und Updates:
www.milesight.com